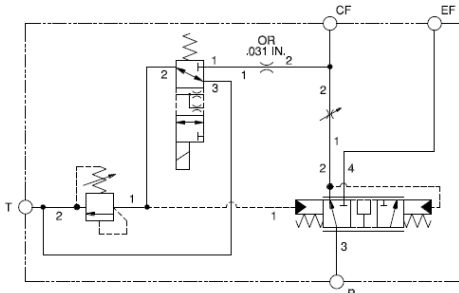
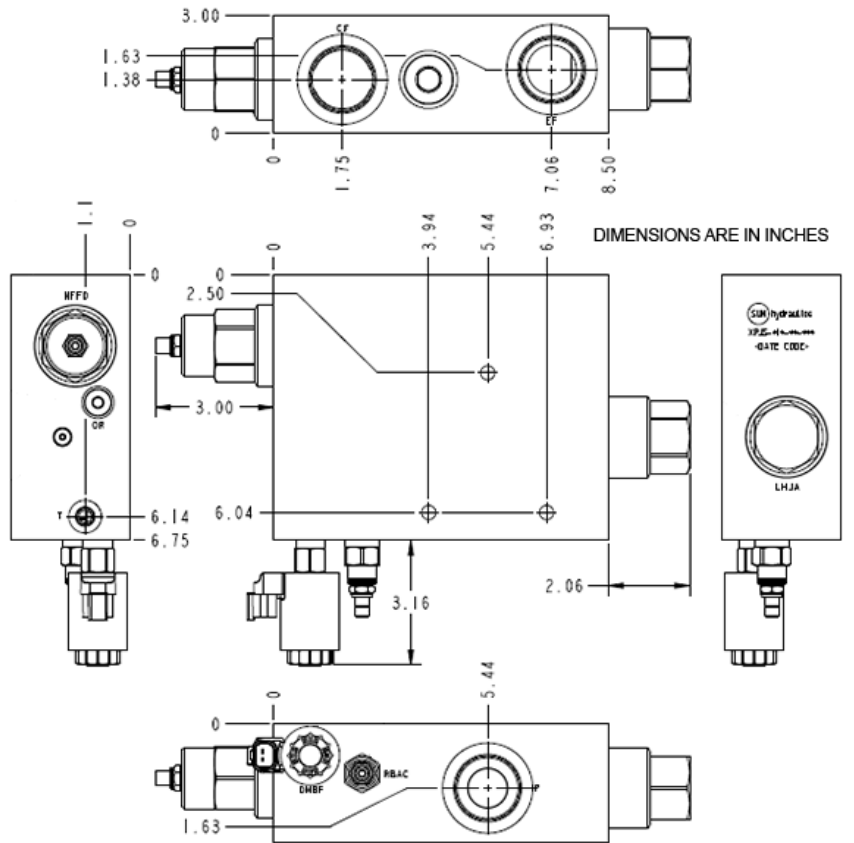


A - Normally Open 1 to 2



N - Normally Open 2 to 3



**CARACTÉRISTIQUES** NOTE: DATA MAY VARY BY CONFIGURATION. SEE CONFIGURATION SECTION.

Type de Corps	Montage en ligne
Capacité	480 L/min.
Diamètre des Trous de Fixation	9,1 mm
Profondeur des Trous de Fixation	Traversant
Nombre de Trous de Fixation	3

**NOTES:** • **Important:** La pression maximum du système doit être considérée avec une grande attention. La limite de pression maximum à laquelle le bloc peut être utilisé dépend de la matière du bloc, alors que le type et la dimension des orifices sont secondaires. Les blocs forés fabriqués en aluminium ne sont pas prévus pour des pressions supérieures à 210 bar (3000 psi), et ce quelles que soient les types et dimensions des orifices spécifiés.

**OPTION SELECTION EXAMPLE: XPJSLINNN**

DISPOSITIF DE CONTRÔLE	(L) DIAMÈTRE MAXIMAL DU GICLEUR	(I) MATIÈRE DES JOINTS	(N)
<b>L</b> Vis de Réglage Standard	<b>I</b> .85 in. (21.6 mm)	<b>N</b> Buna N	
		<b>V</b> Viton	

**INCLUDED COMPONENTS**

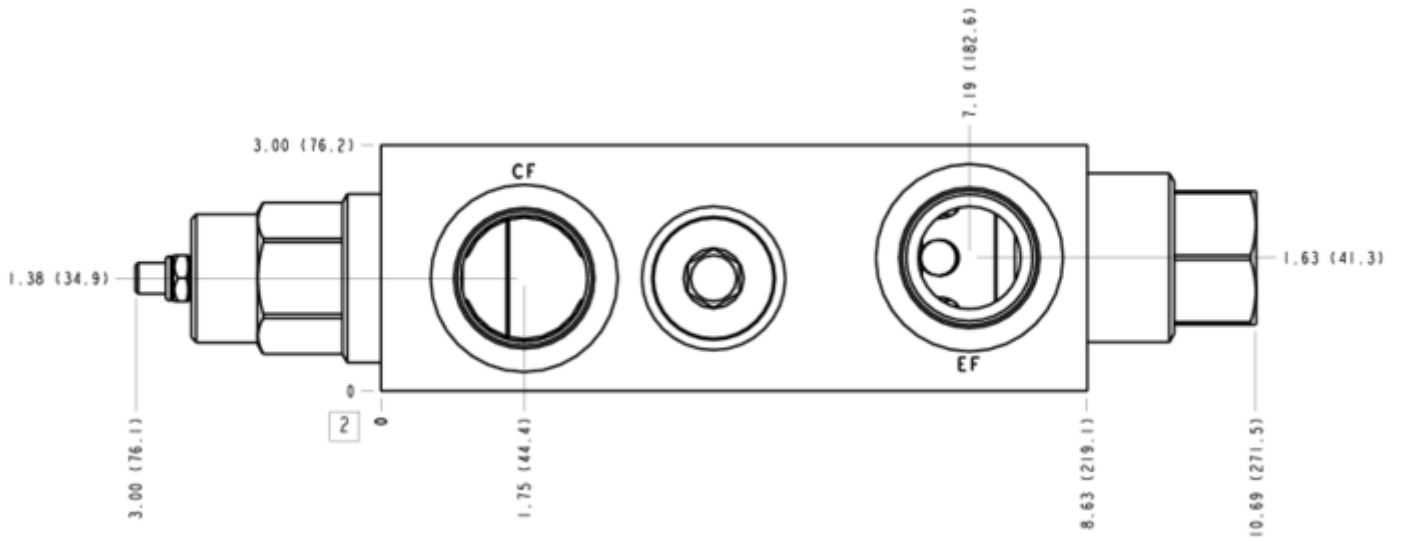
Part	Description	Quantity
280-039-031*	Orifice	1
A330-006-002*	SAE Plug	1
A330-006-006*	SAE Plug	1
A330-006-016*	SAE Plug	1
DMBFXNN	Cartridge	1
LHJAXFN	Cartridge	1
NFFDLIN	Cartridge - Primary	1
RBACLAN	Cartridge	1

**MANIFOLD FACES**

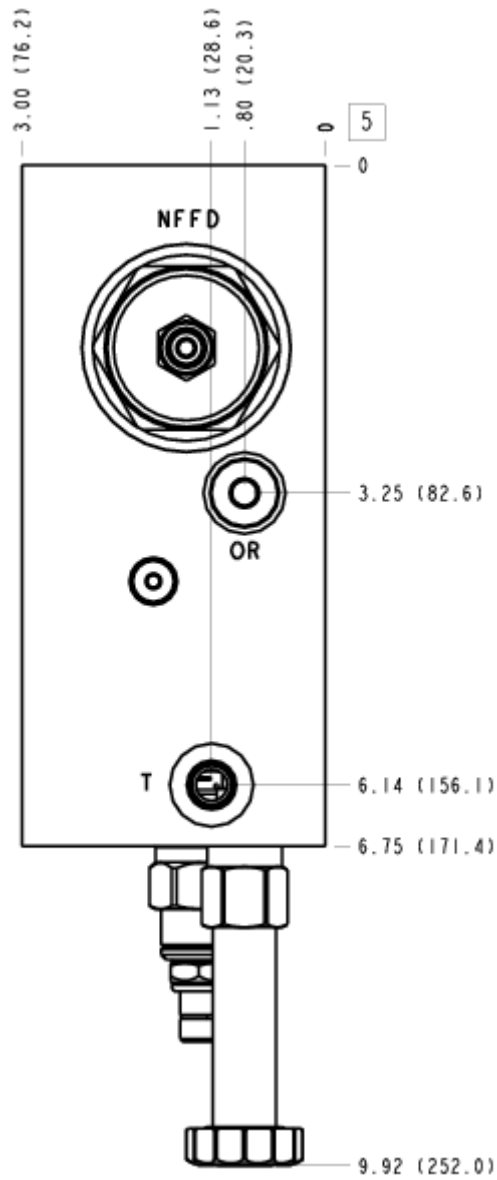
**FACE GRID**

1	2	3	4
5	6	7	8
9	10	11	12

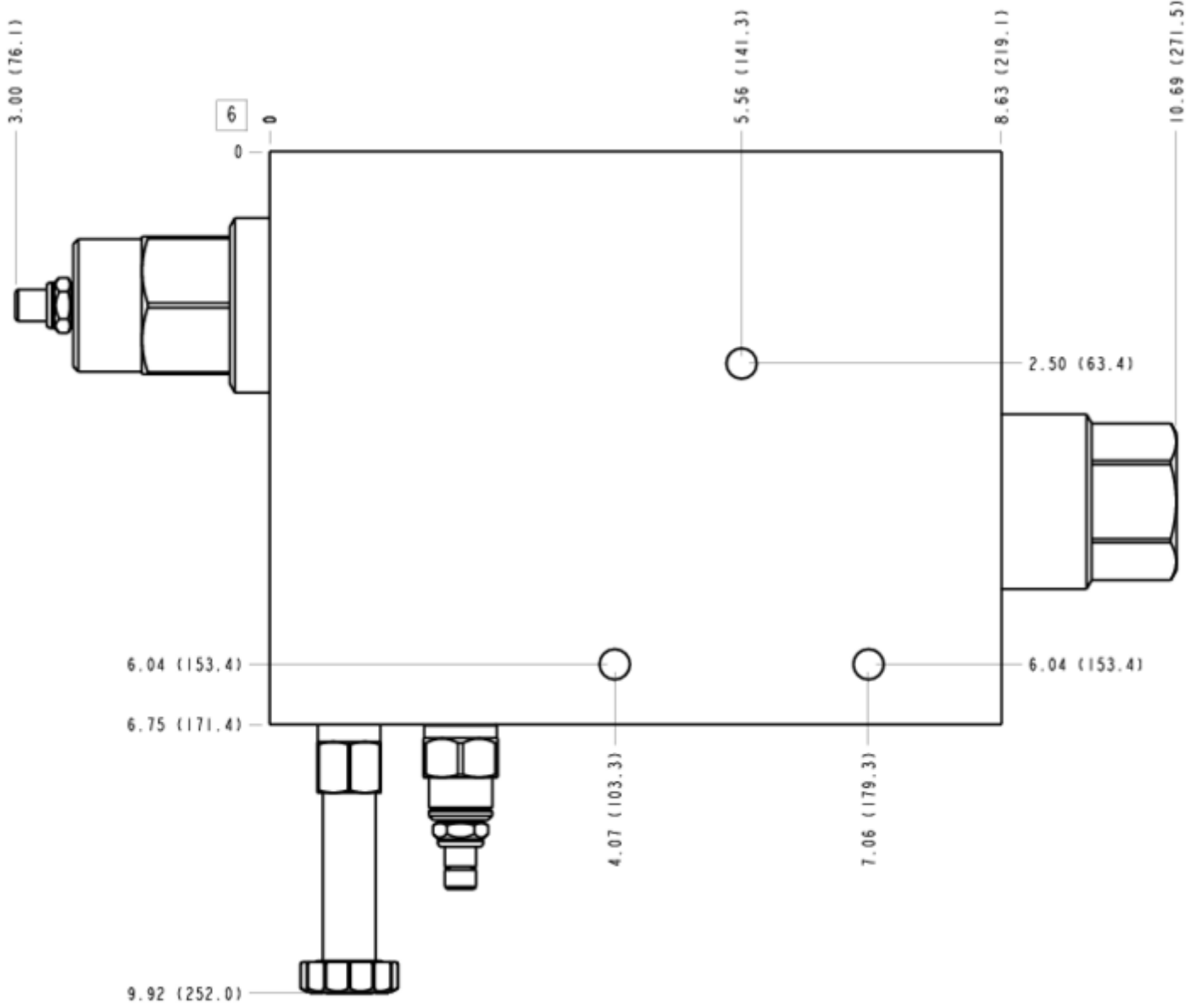
## FACE 2



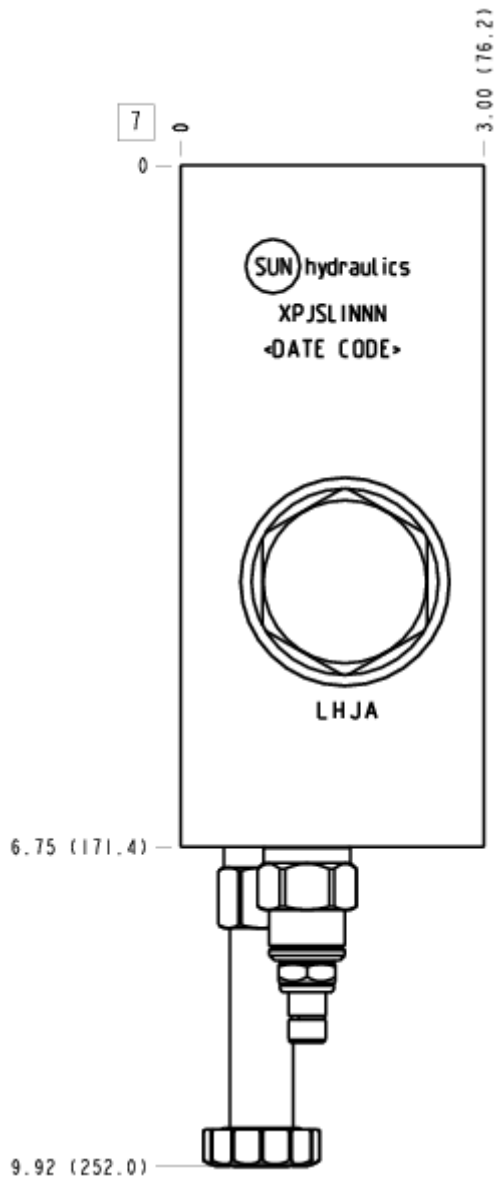
## FACE 5



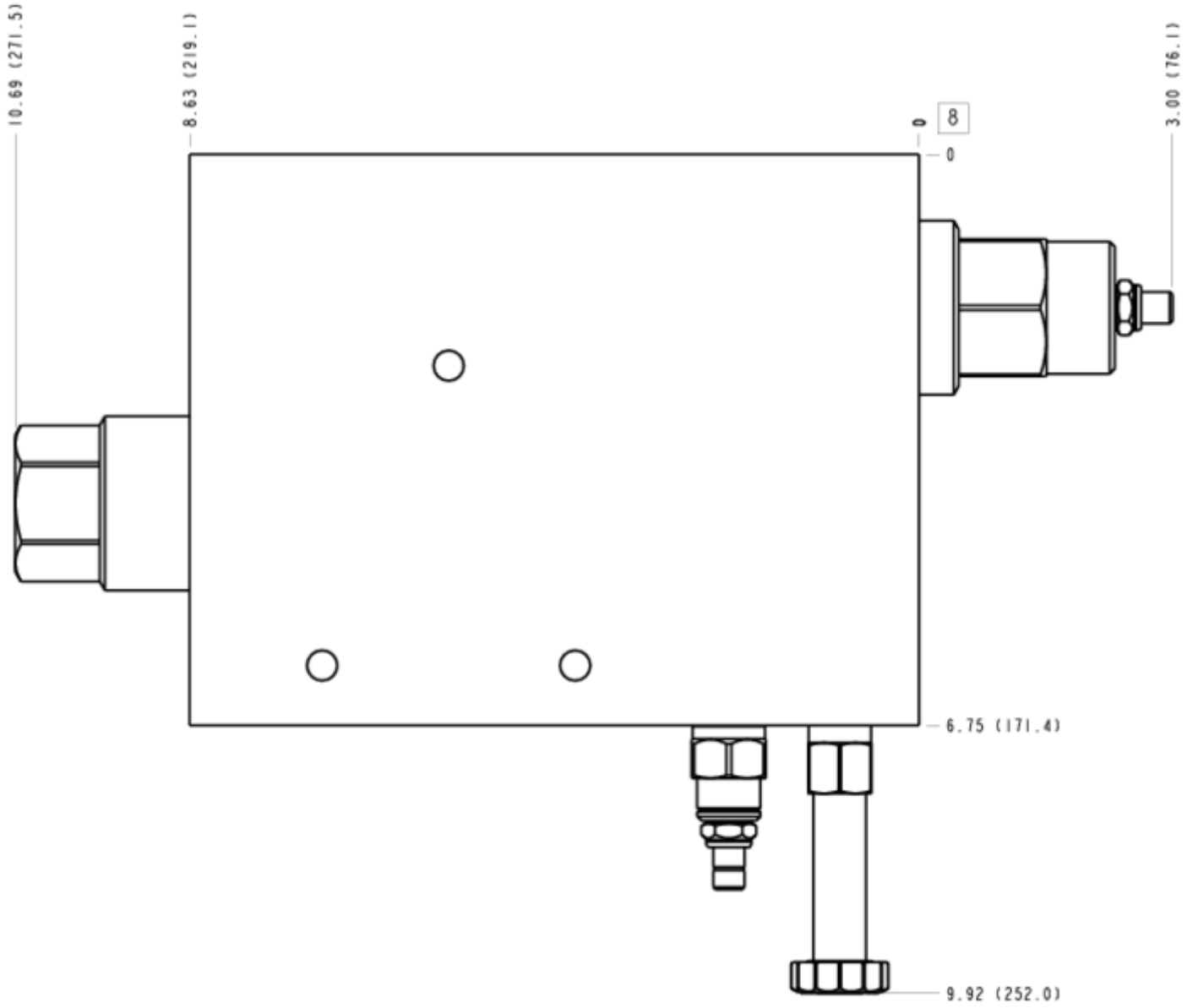
FACE 6



FACE 7



FACE 8



FACE 10

